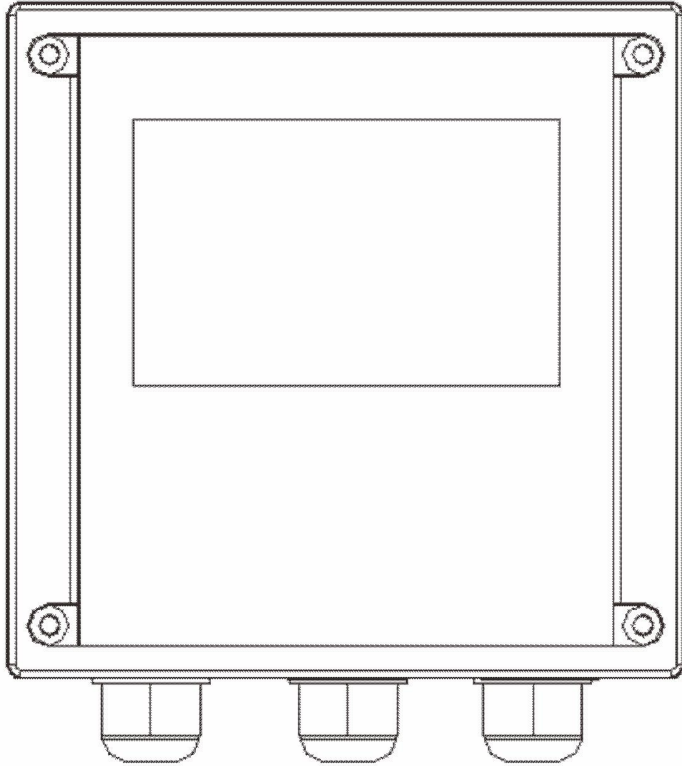
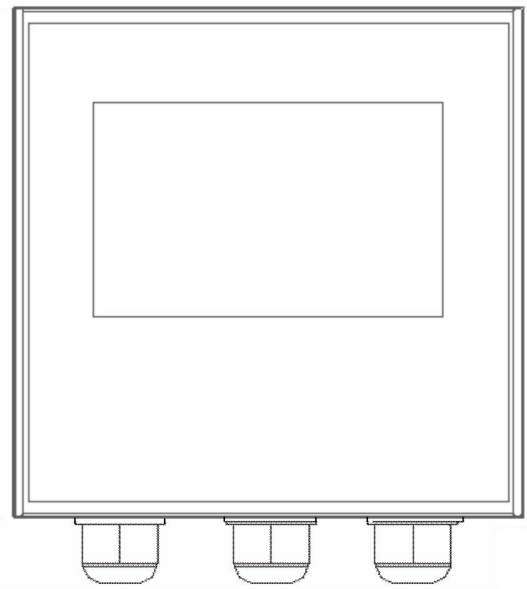


光學濁度控制器



144系列



96系列

目錄

安全操作-----	2
儀器使用-----	2
產品內容與保固-----	2
規格-----	3
儀器安裝-----	4
接線標籤-----	7
電極接線圖-----	7
繼電器觸點保護圖-----	10
顯示說明-----	11
按鍵說明-----	12
保持模式-----	12
測量注意事項-----	12
設定-----	13
電流 1 設定-----	14
電流 2 設定-----	14
繼電器 1 設定-----	15
繼電器 2 設定-----	15
繼電器 3 設定-----	16
測量設定-----	16
溫度設定-----	17
通訊設定-----	17
日期設定-----	17
資料記錄設定-----	18
輸出測試-----	18
語言設定-----	18
恢復出廠設定-----	19
記錄查詢-----	19
校正-----	20
出廠值-----	23
密碼-----	24
錯誤碼-----	24
RS485 通訊-----	25

安全操作

使用前請詳細閱讀以下對於安全操作的說明

1. 使用前請先觀察儀器外觀是否有因為運送擠壓而造成損壞
2. 儀器須由受過訓練的專業技術人員操作
3. 使用前需熟讀操作手冊,避免錯誤的接線導致安全問題及儀器損壞
4. 所有接線完成後須仔細檢查無誤後才可以送電並確認所連接的設備是正確的
5. 請避開高溫,高濕及腐蝕環境安裝儀器,並避免陽光直射
6. 避免使用會產生突波干擾的電源,如有突波干擾,請將儀器電源和其他干擾設備電源分開

儀器使用

儀器用於測量濁度,如: 城市污水處理(入水及出水控制),衛生網絡,工業廢水處理,地表水監測,水廠,及飲用水等

儀器可以盤面安裝,壁掛安裝,管路安裝

儀器提供 2 路電流輸出,最大負載為 500Ω

儀器提供 3 路控制用繼電器,繼電器最大承受電壓及電流為 5A/250VAC 或 5A/30VDC

產品內容與保固

- 144 系列 : 產品包裝,包含 1 台儀器,1 本說明書,4 套支架(螺絲,固定塊,固定棒)
- 96 系列 : 產品包裝,包含 1 台儀器,1 本說明書,二個支架

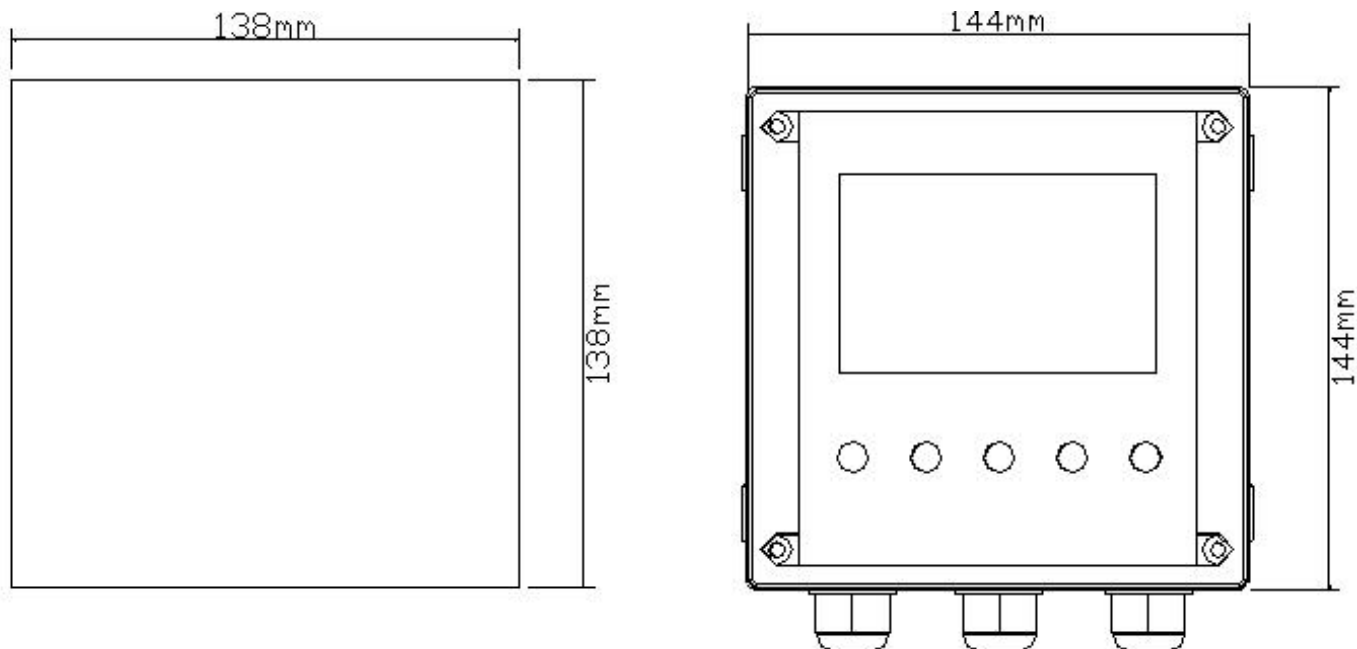
規格

功能	NTU/FNU	mg/L
測量範圍	0.00 到 4000.00	0.00 到 4500.00
測量解析度	0.1	0.1
測量精確度	<讀值 5%	<讀值 5%
溫度補償方式	NTC	
溫度測量範圍	0.0 到 +50.0°C	
溫度解析度	0.1°C	
溫度精確度	±0.2°C	
数据更新	每次 1-60 秒可調	
儀表工作環境溫度	0 到 +70°C	
儀表儲存環境溫度	-20 到 +70°C	
顯示	帶背光超大點陣 LCD	
濁度電流輸出 1	隔離式 4 到 20mA 輸出,最大負載 500Ω	
溫度電流輸出 2	隔離式 4 到 20mA 輸出,最大負載 500Ω	
電流輸出精確度	±0.05 mA	
RS485	Modbus RTU 標準協定	
通訊速率	9600/19200/38400	
繼電器接點容量	5A/250VAC、5A/30VDC	
清洗設定	ON: 1 到 1000 秒、OFF: 0.1 到 1000.0 小時	
一路多功能繼電器	清洗/週期報警/錯誤報警	
繼電器延時動作	0-120 秒	
資料記錄	50 萬筆	
語言選擇	英語/繁體中文/簡體中文	
防護等級	IP65	
電源	90 到 260VAC,功耗<5 瓦	
安裝方式	盤面安裝/壁掛安裝/管路安裝	
重量	144 系列 0.85Kg, 96 系列 0.55Kg	

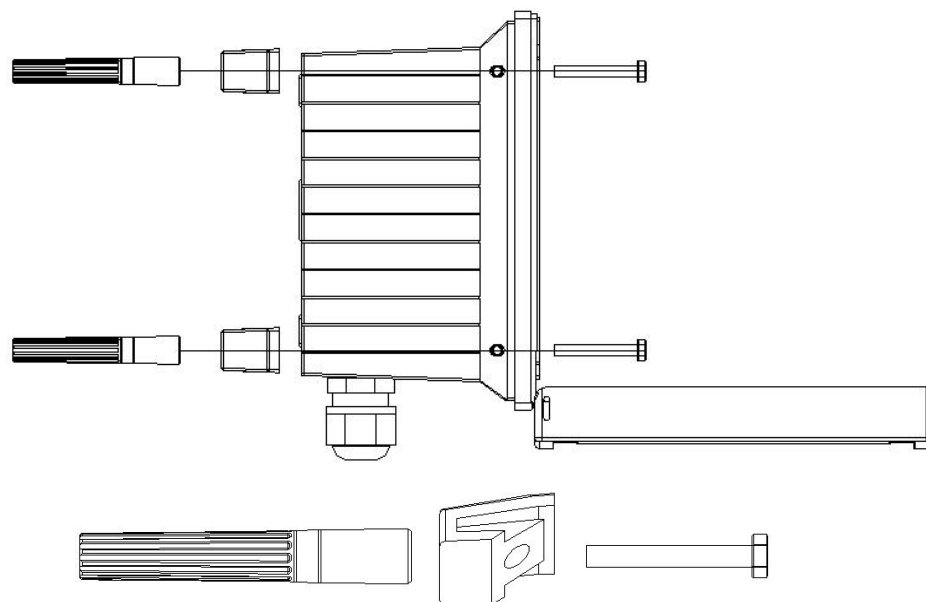
儀器安裝

144 系列：儀器可以盤面式安裝、管式安裝、壁掛式安裝

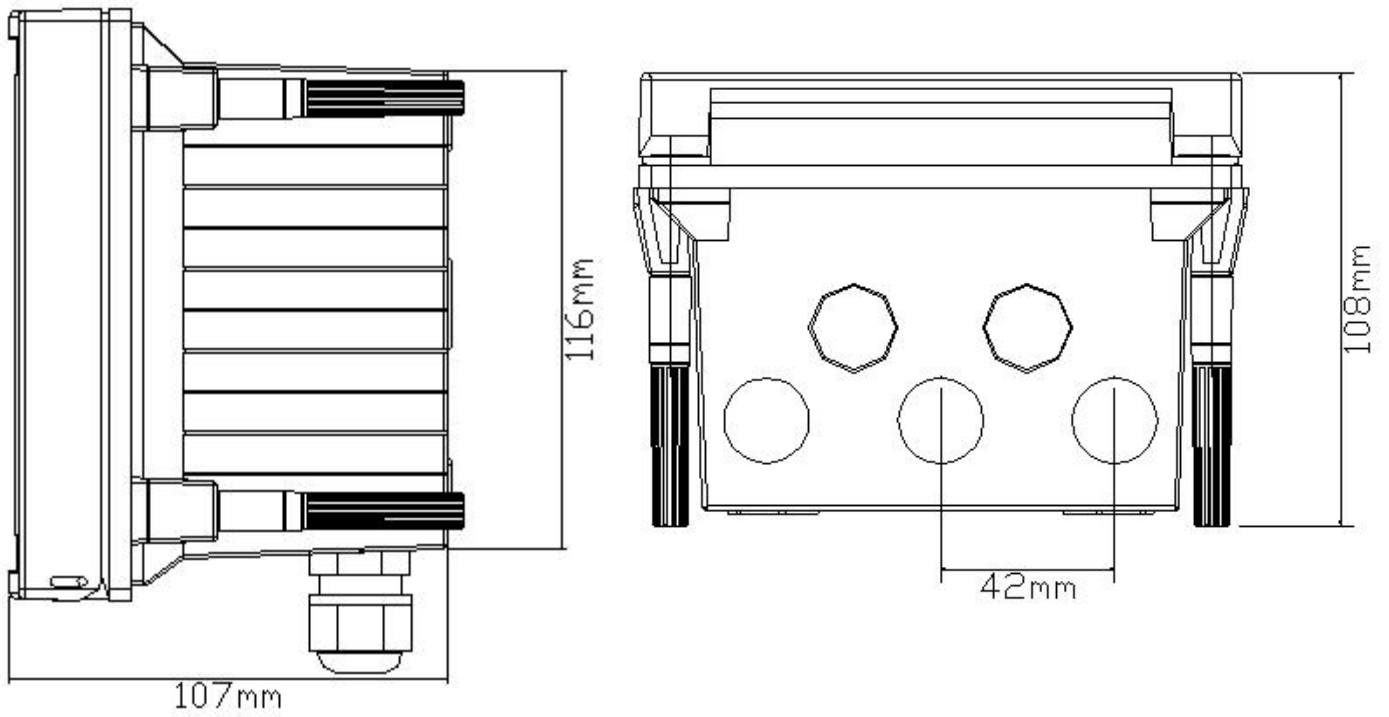
盤面式安裝：在配電箱面板上開 138mm X 138mm 的方孔,將儀器從配電箱面板正面放入,將螺絲從後蓋穿入,並從配電箱面板後方將固定塊和固定棒鎖上



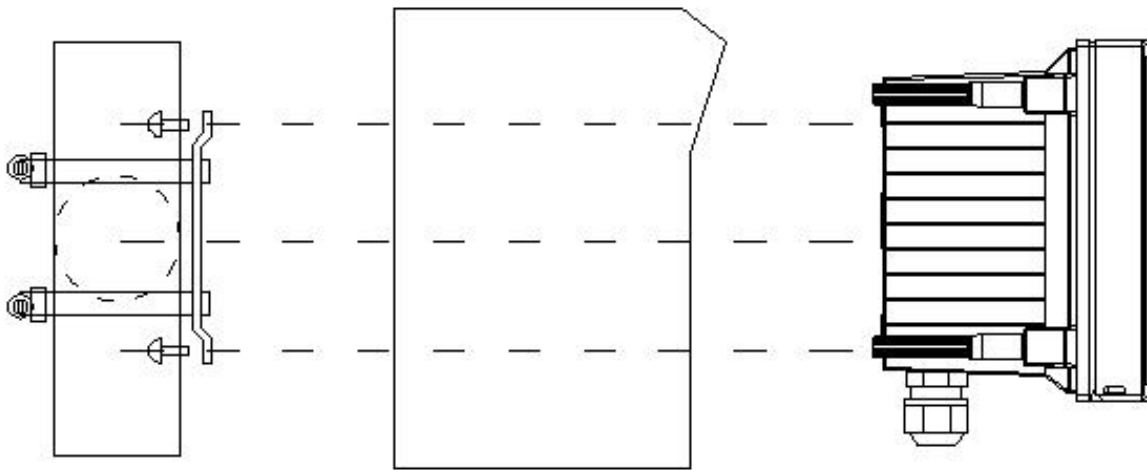
144 系列開孔尺寸圖



144 系列支架安裝圖



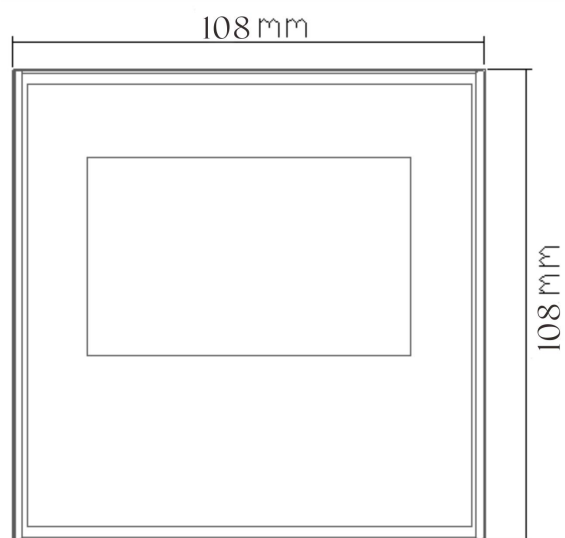
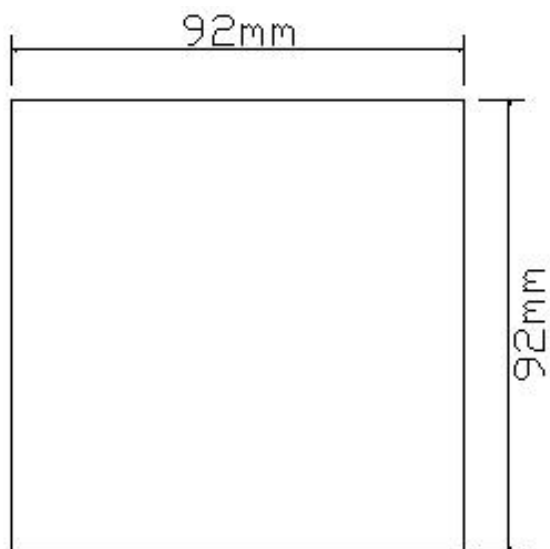
144 系列外形尺寸圖



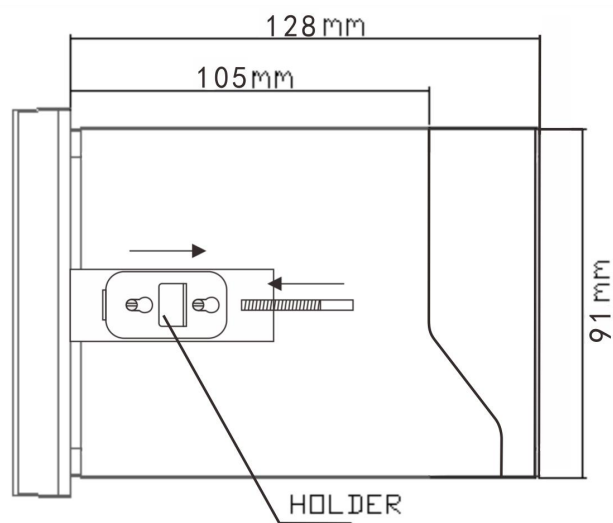
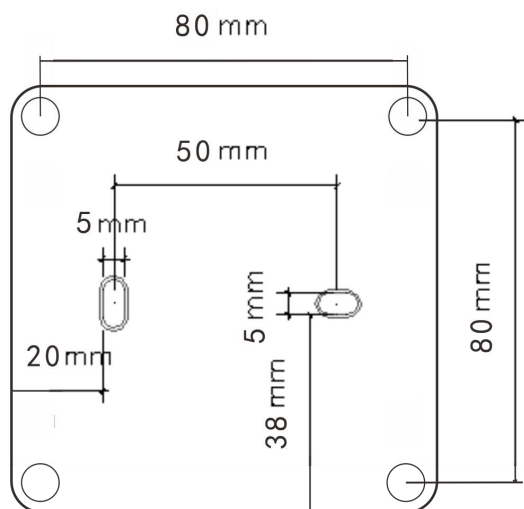
144 系列壁掛及管路安裝

96 系列：儀器可以盤面式安裝、管式安裝、壁掛式安裝

盤面式安裝：在配電箱面板上開 92mm X 92mm 的方孔,將儀器從配電箱面板正面放入,于機器二側裝上固定器。



96 系列開孔尺寸圖

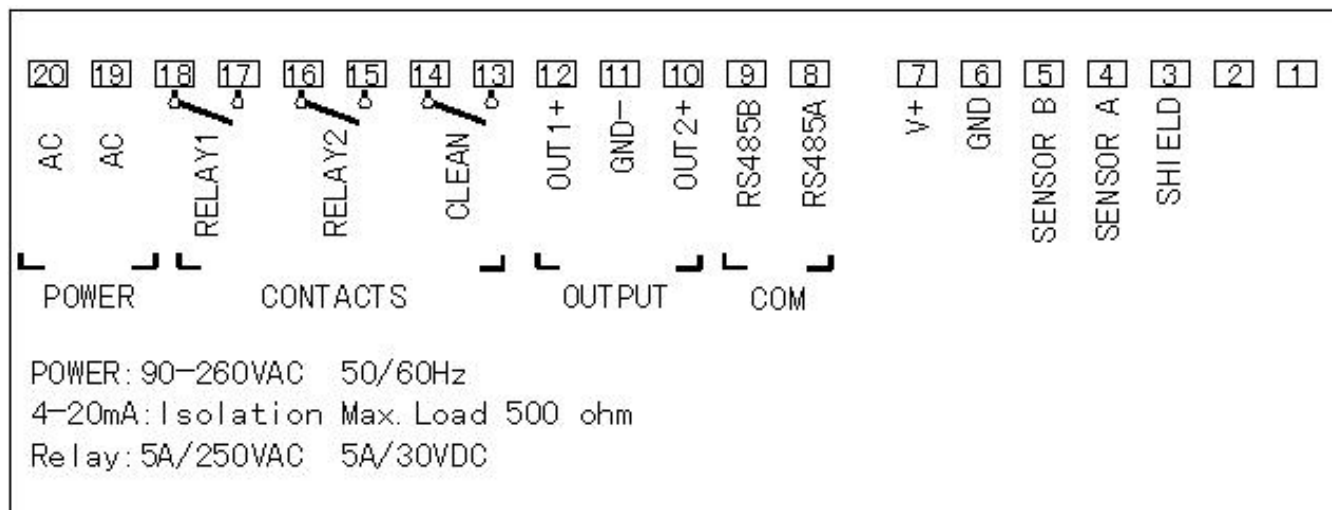


96 系列打孔尺寸圖

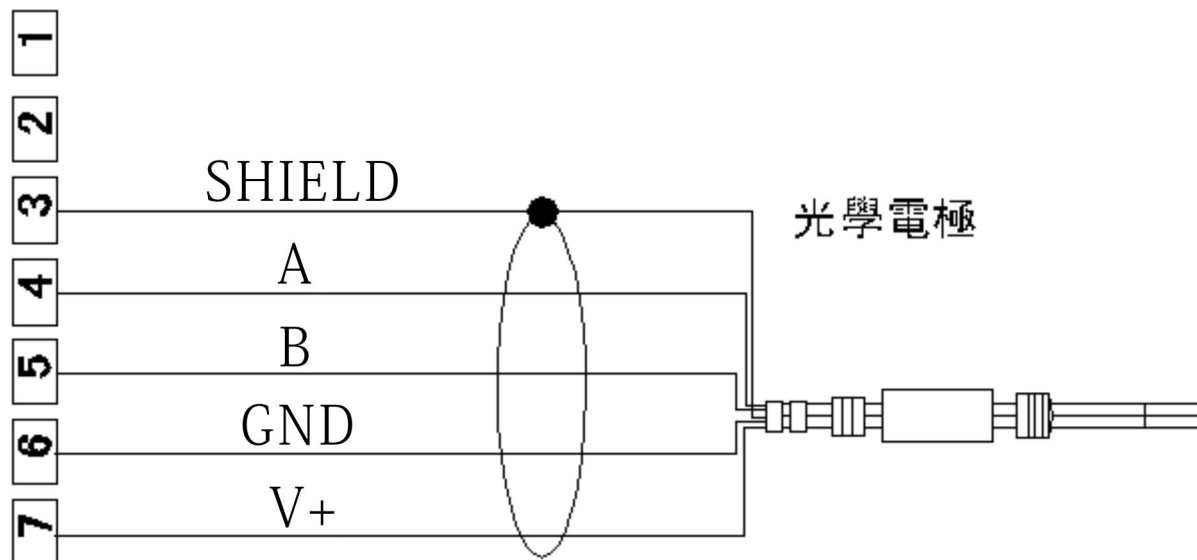
96 系列外形尺寸圖

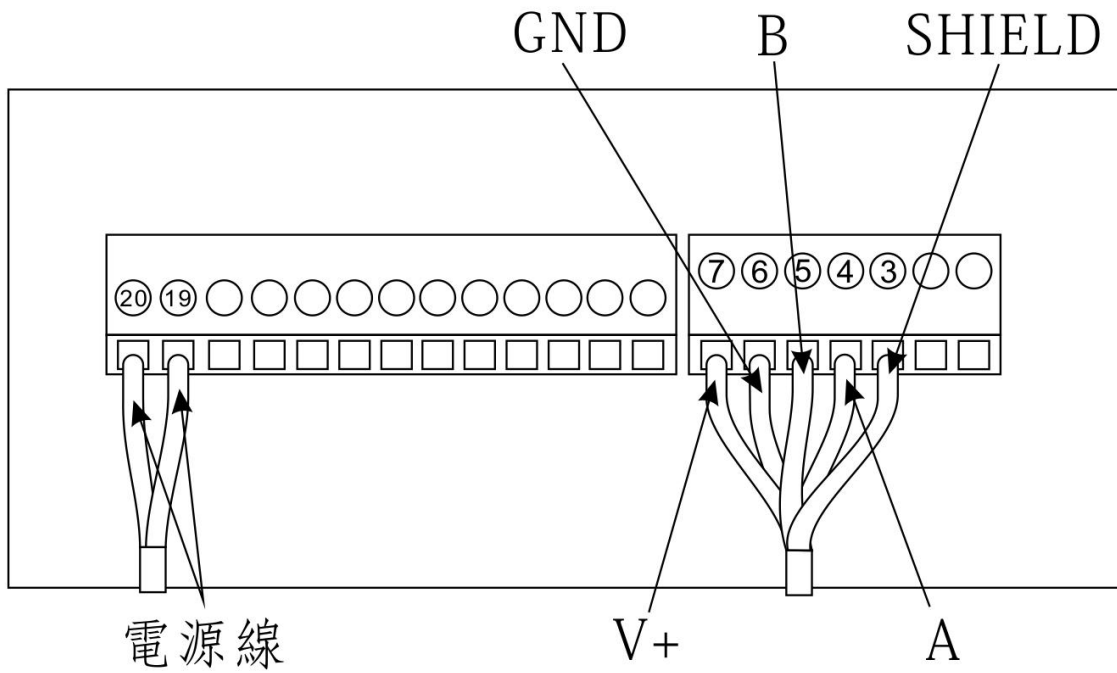
接線標籤

144 系列

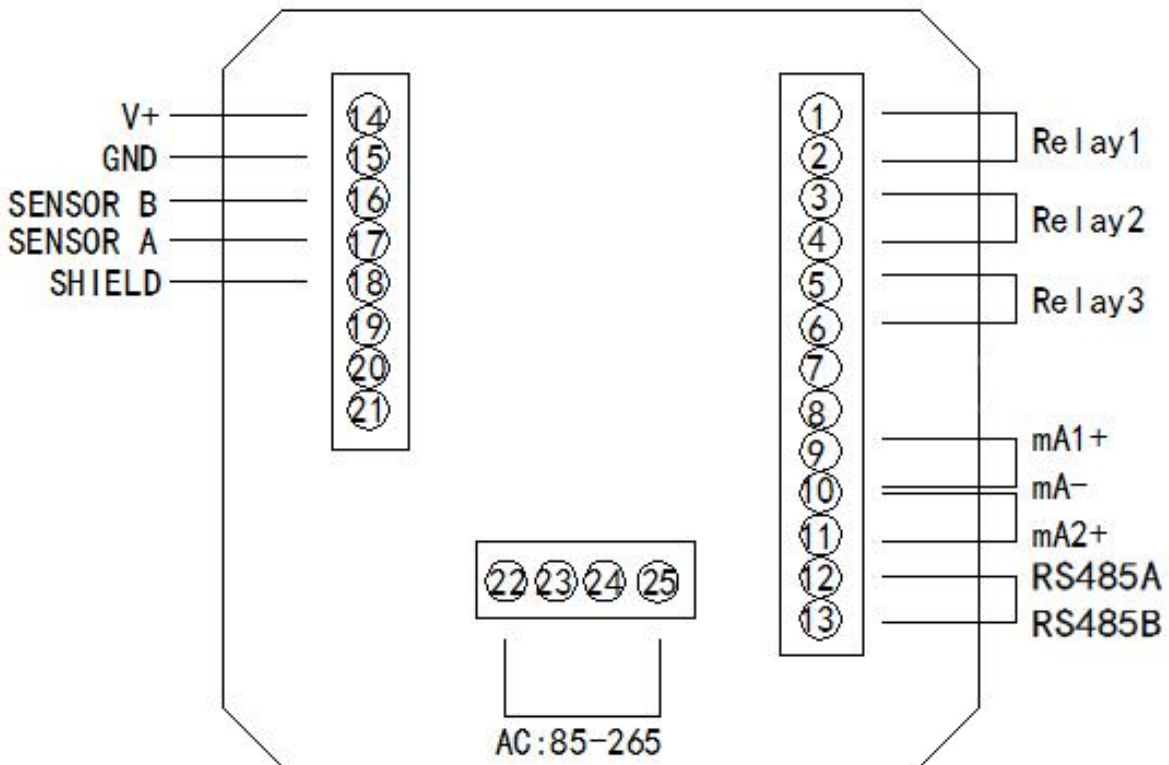


144 系列電極接線圖

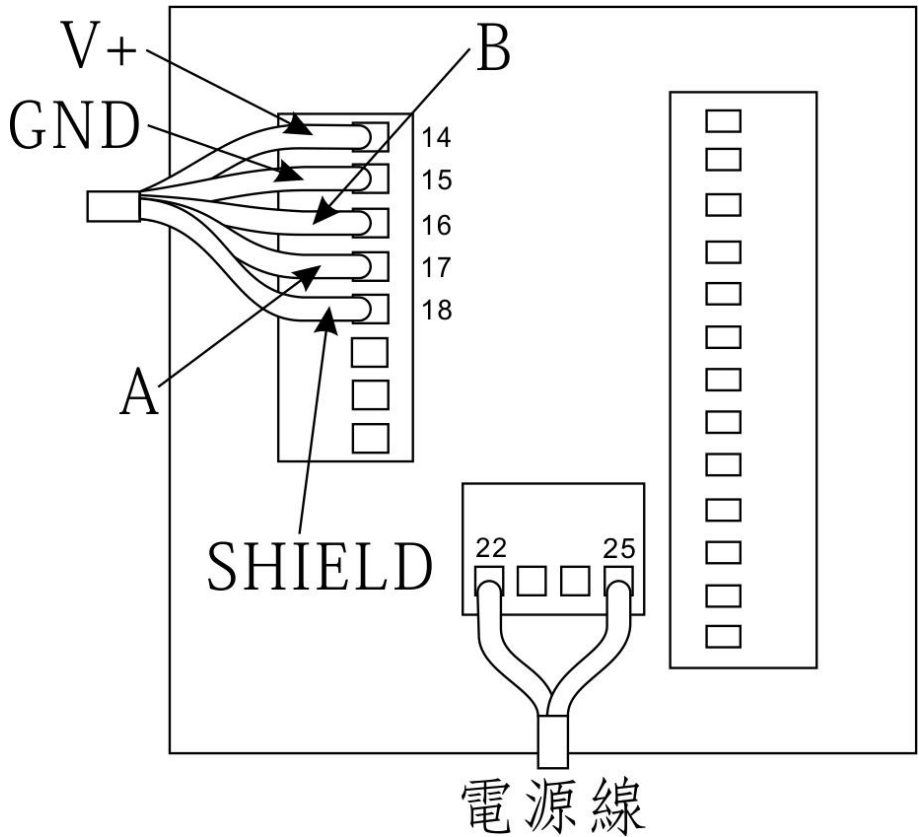
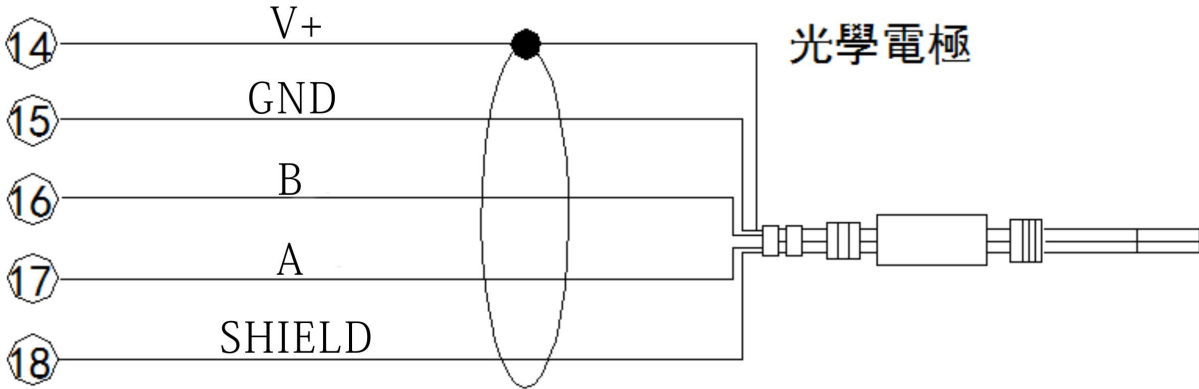




96 系列

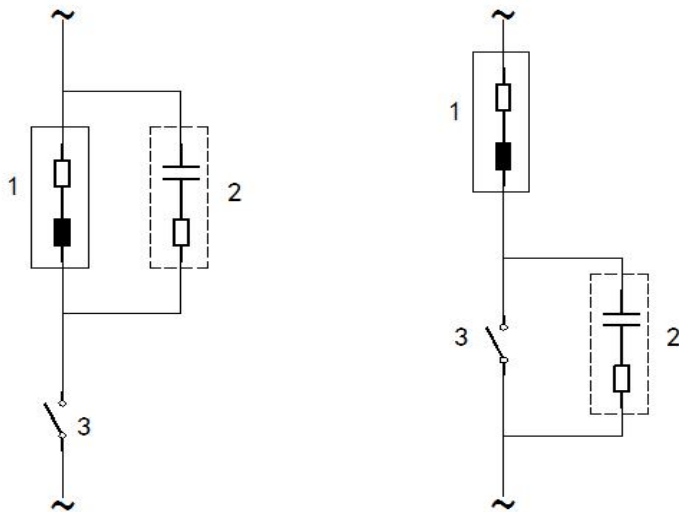


96 系列電極接線圖



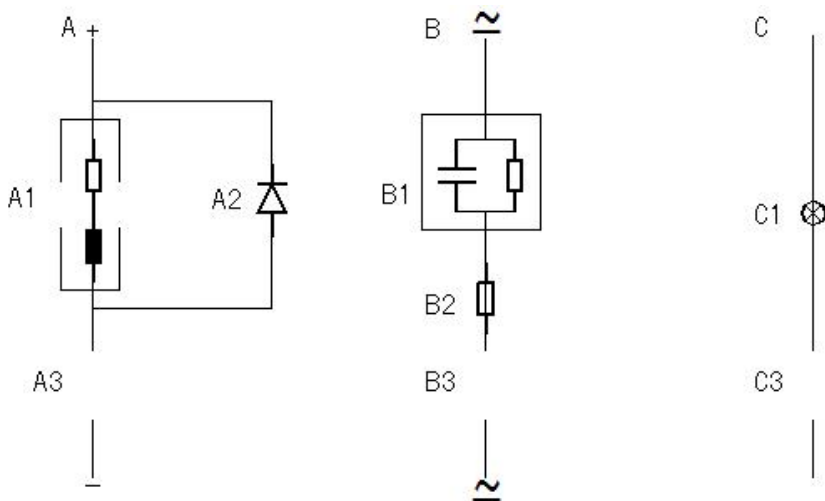
繼電器觸點保護圖

繼電器觸點受到電器火花會影響壽命,尤其在電感和電容性負載,為了抑制火花及電弧作用,應使用 RC 電路,延長繼電器壽命



交流保護,用於電感性負載

1. 負載
2. RC 消除火花,用於 220VAC,R=100 歐姆 1 瓦,C=0.1uF630V
3. 繼電器觸點



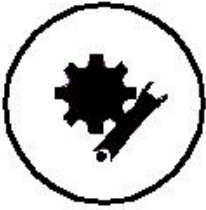
- A. 直流保護,A1: 電感式負載 A2: 1N4007,A3: 繼電器觸點
- B. 交直流保護,B1: 電容式負載,B2: 0.8 歐姆/1 瓦 (直流 24V 時) ,B3: 繼電器觸點
- C. 電阻式負載,C1: 燈泡,C3: 繼電器觸點

顯示說明



1. 日期及時間
2. 主顯示
3. 單位
4. 溫度及單位
5. 第一路電流
6. 第二路電流
7. 測量狀態及錯誤指示,如果在保持模式,此處不顯示
8. 倒數計時器: 週期時間/清洗時間,當繼電器 3 有延遲時,會顯示 Delay
9. 溫度補償: 自動溫補
10. 繼電器狀態指示

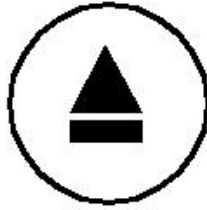
按鍵說明



MODE



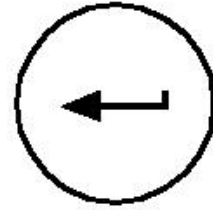
SHIFT



UP



DOWN



ENTER

按鍵	測量狀態	設定狀態	校正狀態	記錄狀態
MODE	進入密碼畫面	離開	離開	離開
SHIFT	無	移動數位位置	移動數位位置	移動數位位置
UP	進入記錄	增加數字	增加數字	增加數字
DOWN	無	減少數字	減少數字	減少數字
ENTER	開/關 背光	確認	確認	確認

保持模式

保持模式是一個安全模式,主要用於校正模式,設定模式,記錄查看模式及清洗繼電器模式,在保持模式下,繼電器是打開(不工作),電流依據設定(固定電流/最後電流),測量顯示值固定不改變

當進入上述四種模式時,就會進入保持模式

當離開上述四種模式回到測量模式時,約 10 秒後才會離開保持模式

儀器開機後,會進入保持模式,約 10 秒才會離開保持模式進入測量模式

保持模式下的輸出電流:

有二種模式可以選擇: 固定電流輸出及最後電流輸出

固定電流: 用戶可以設定 4.00-20.00mA 當成保持模式的輸出電流

最後電流: 當進入保持模式時,電流會停止在最後的測量輸出電流

保持模式下的繼電器:

全部打開(不工作)

測量注意事項

1. 以下待測溶液會導致傳感器故障: 有機溶劑,酸和強鹼,過氧化物,碳氫化合物
2. 傳感器安裝時距離底部及側面至少要有 1cm 的距離
3. 氣泡會影響測量值,應設法避免或是採用傾斜安裝
4. 在 0-20NTU 下,如果發生測量飽和(讀值為 9999),建議使用保護過濾器
5. 不適合測量 NTU 5.00 以下的濁度,會造成測量不准

設定

按下 MODE 鍵,使用 UP/DOWN 鍵及 SHIFT 鍵,輸入密碼 **1200** 後,按下 ENTER 鍵進入設定,也可以按下 MODE 鍵離開,如果超過 10 分鐘沒按鍵被按下,則會自動回到測量模式

密碼
0 0 0 0

密碼
1 2 0 0

主畫面

按 UP/DOWN 鍵選擇功能,按 ENTER 鍵進入功能設定

設定
<ul style="list-style-type: none">■ 電流1設定□ 電流2設定□ 繼電器1設定□ 繼電器2設定□ 繼電器3設定□ 測量設定□ 溫度設定□ 通訊設定

第一頁

設定
<ul style="list-style-type: none">■ 日期設定□ 資料記錄設定□ 輸出測試□ 語言設定□ 恢復出廠設定

第二頁

說明:

1. 設定時,當輸入的數值不在指定的範圍內,則顯示幕的最上方會出現“錯誤”
2. 數值輸入後要按下 ENTER 鍵才會保存
3. 設定時,隨時可以按 MODE 鍵離開
4. 設定模式下,如果超過 10 分鐘未按下按鍵,則會自動回到測量模式

電流 1 設定

電流1設定	
4.00 mA	= 0 0 0 0 . 0 NTU
20.00 mA	= 0 1 0 0 . 0 NTU
偏移量	= + 0 . 0 0 mA
濾波時間	= 0 0 0 秒
保持模式	= <input type="checkbox"/> 固定電流 0 4 . 0 0 mA <input type="checkbox"/> 最後電流

電流1設定	
4.00 mA	= 0 0 0 0 . 0 mg/L
20.00 mA	= 0 1 0 0 . 0 mg/L
偏移量	= + 0 . 0 0 mA
濾波時間	= 0 0 0 秒
保持模式	= <input type="checkbox"/> 固定電流 0 4 . 0 0 mA <input type="checkbox"/> 最後電流

1. 設定 4.00mA 輸出的 NTU/mg/L 對應值
2. 設定 20.00mA 輸出的 NTU/mg/L 對應值,4.00mA 和 20.00mA 之間的 NTU/mg/L 值最少要有 10.0 NTU/ mgL
3. 設定 NTU/mg/L 電流的偏移量,範圍±1.00mA
4. 設定電流濾波時間 0-120 秒,當電流由一個點到另一個點的變化,經過一個軟體低通濾波器的介入,使電流呈現較為平滑的輸出,濾波時間越大,電流變化越慢
5. 設定電流的保持模式,UP/DOWN 鍵選固定電流或是最後電流,如果選了固定電流,按 ENTER 鍵後,則可以輸入固定電流

電流 2 設定

電流2設定	
4.00 mA	= 0 0 . 0 °C
20.00 mA	= 5 0 . 0 °C
偏移量	= + 0 . 0 0 mA
濾波時間	= 0 0 0 秒
保持模式	= <input type="checkbox"/> 固定電流 0 4 . 0 0 mA <input type="checkbox"/> 最後電流

1. 設定 4.00mA 輸出的溫度對應值
2. 設定 20.00mA 輸出的溫度對應值,4.00mA 和 20.00mA 之間的溫度值最少要有 10.0°C 的差距
3. 設定溫度的電流偏移量, 範圍±1.00mA
4. 設定電流濾波時間 0-120 秒,當電流由一個點到另一個點的變化,經過一個軟體低通濾波器的介入,使電流呈現較為平滑的輸出,濾波時間越大,電流變化越慢
5. 設定電流的保持模式,UP/DOWN 鍵選固定電流或是最後電流,如果選了固定電流,按 ENTER 鍵後,則可以輸入固定電流

繼電器 1 設定

繼電器1設定	
開關	= <input checked="" type="checkbox"/> 開 <input type="checkbox"/> 關
閉合點	= 0 1 0 0 .0 NTU
釋放點	= 0 0 0 0 .0 NTU
延遲時間	= 0 0 0 秒

繼電器1設定	
開關	= <input checked="" type="checkbox"/> 開 <input type="checkbox"/> 關
閉合點	= 0 1 0 0 .0 mg/L
釋放點	= 0 0 0 0 .0 mg/L
延遲時間	= 0 0 0 秒

1. 開關：按 UP/DOWN 鍵選擇開啟或是關閉,如果是關閉,則繼電器不會工作
2. 閉合點：繼電器 NTU/mg/L 的閉合點(動作)
3. 釋放點：繼電器 NTU/mg/L 的釋放點(不動作)
4. 延遲時間：0-120 秒,當繼電器達到閉合值時,要延遲一段時間後才動作

說明：如果希望 100.0NTU 時加藥,0.0NTU 時釋放（不加藥）,則閉合點設定為 100.0,釋放點設定為 0.0

繼電器 2 設定

繼電器2設定	
開關	= <input checked="" type="checkbox"/> 開 <input type="checkbox"/> 關
閉合點	= 0 0 0 0 .0 NTU
釋放點	= 0 1 0 0 .0 NTU
延遲時間	= 0 0 0 秒

繼電器2設定	
開關	= <input checked="" type="checkbox"/> 開 <input type="checkbox"/> 關
閉合點	= 0 0 0 0 .0 mg/L
釋放點	= 0 1 0 0 .0 mg/L
延遲時間	= 0 0 0 秒

1. 開關：按 UP/DOWN 鍵選擇開啟或是關閉,如果是關閉,則繼電器不會工作
2. 閉合點：繼電器 NTU/mg/L 的閉合點(動作)
3. 釋放點：繼電器 NTU/mg/L 的釋放點(不動作)
4. 延遲時間：0-120 秒,當繼電器達到閉合值時,要延遲一段時間後才動作

說明：如果希望 0.0NTU 時加藥,100.0NTU 時釋放（不加藥）,則閉合點設定為 0.0,釋放點設定為 100.0

繼電器 3 設定

繼電器3設定	
開關	= <input checked="" type="checkbox"/> 開 <input type="checkbox"/> 關
週期時間	= 0 0 0 1 . 0 時
清洗時間	= 0 0 1 0 秒
延遲時間	= 0 0 0 秒
功能	= <input type="checkbox"/> 清洗 <input type="checkbox"/> 週期報警 <input type="checkbox"/> 錯誤報警

1. 開關：按 UP/DOWN 鍵選擇開啟或是關閉，如果是關閉，則繼電器不會工作
2. 週期時間：清洗週期或週期報警的時間
3. 清洗時間：當清洗週期到了後，開始清洗的時間
4. 延遲時間：當繼電器達到閉合值時，要延遲一段時間後才動作
5. 功能：按 UP/DOWN 鍵選擇清洗，週期報警，錯誤報警

說明：

1. 清洗：當週期時間到了後，繼電器閉合開始清洗，清洗時間到了，則重複開始週期
2. 週期報警：當週期時間到了後，繼電器閉合（報警），直到用戶重新進入並再次選擇週期報警，繼電器才會釋放，並重新計時
3. 錯誤報警：當測量時，出現任何錯誤都會使繼電器閉合（報警），直到錯誤被解決，錯誤報警沒有延時功能

測量設定

測量設定	
模式	= <input checked="" type="checkbox"/> NTU <input type="checkbox"/> mg/L
偏移量	= + 0 0 0 . 0 NTU
濾波	= 0 1
測量間隔	= 0 5 秒

測量設定	
模式	= <input type="checkbox"/> NTU <input checked="" type="checkbox"/> mg/L
偏移量	= + 0 0 0 . 0 mg/L
濾波	= 0 1
測量間隔	= 0 5 秒

1. 測量單位選擇，按 UP/DOWN 鍵選擇
2. 偏移量輸入，範圍±100.0NTU 或±100.0mg/L
3. 濾波設定：範圍 0-10
4. 測量間隔：1-60 秒

說明：當發現讀值不穩定時，可以試著適當的調高濾波值，但是也會同時使得讀值變化緩慢

溫度設定

溫度設定	
偏移量	= + 0 . 0 °C
溫度顯示	= <input type="checkbox"/> 顯示 <input checked="" type="checkbox"/> 不顯示

1. 溫度偏移量,範圍±5.0°C
2. 測量畫面是否顯示溫度

通訊設定

通訊設定	
通訊地址	= 0 0 1
通訊速率	<input type="checkbox"/> 9600 <input type="checkbox"/> 19200 <input type="checkbox"/> 38400

1. 通訊位址選擇: 1-255
2. 通訊速率,按 UP/DOWN 鍵選擇

日期設定

日期設定	
年	= 2 0 1 5
月	= 0 8
日	= 1 5
時	= 1 3
分	= 1 8
秒	= 1 1

按 UP/DOWN 鍵,設定日期及時間,斷電後,時間會保持二天左右

資料記錄設定

資料記錄設定	
開關	= <input checked="" type="checkbox"/> 開 <input type="checkbox"/> 關
顯示方式	= <input type="checkbox"/> 記錄 <input type="checkbox"/> 圖形
清除記錄	= <input type="checkbox"/> 是 <input type="checkbox"/> 否
儲存間隔	= 0 6 0 秒

1. 記錄資料開/關,UP/DOWN 鍵選擇
2. 顯示方式,UP/DOWN 鍵選擇
3. 是否清除所有記錄,UP/DOWN 鍵選擇
4. 儲存間隔 5-120 秒

說明:

1. 當選擇資料記錄為開,在測量模式下則會依據儲存間隔的時間進行資料存儲
2. 記錄方式: 選擇記錄顯示(每頁 5 筆資料)或是圖形顯示(每頁 150 筆資料)
3. 當選擇清除記錄時,要等待約 10 秒,才會清除所有記錄

輸出測試

輸出測試	
電流輸出1	= 0 4 . 0 0 mA
電流輸出2	= 0 4 . 0 0 mA
繼電器1	= <input type="checkbox"/> 閉合點 <input type="checkbox"/> 釋放點
繼電器2	= <input type="checkbox"/> 閉合點 <input type="checkbox"/> 釋放點
繼電器3	= <input type="checkbox"/> 閉合點 <input type="checkbox"/> 釋放點

1. 電流 1 輸出測試: 4.00-20.00mA
2. 電流 2 輸出測試: 4.00-20.00mA
3. 繼電器 1 測試,UP/DOWN 鍵選擇
4. 繼電器 2 測試,UP/DOWN 鍵選擇
5. 繼電器 3 測試,UP/DOWN 鍵選擇

說明: 此功能用於測試電流輸出及繼電器工作是否正常

語言設定

語言設定	
語言選擇	= <input checked="" type="checkbox"/> English <input type="checkbox"/> 繁體中文 <input type="checkbox"/> 簡體中文

按 UP/DOWN 鍵,選擇英語,繁體中文,簡體中文顯示

恢復出廠設定

恢復出廠設定	
恢復設定	= ■ 電流
	<input type="checkbox"/> 繼電器1
	<input type="checkbox"/> 繼電器2
	<input type="checkbox"/> 繼電器3
	<input type="checkbox"/> 全部

按 UP/DOWN 鍵,選擇單獨恢復電流或是繼電器或是全部

說明: 此處的恢復,不會影響%/ppm/mgL 的校正值

記錄查詢

在測量畫面,按下 UP 鍵,進入記錄查詢

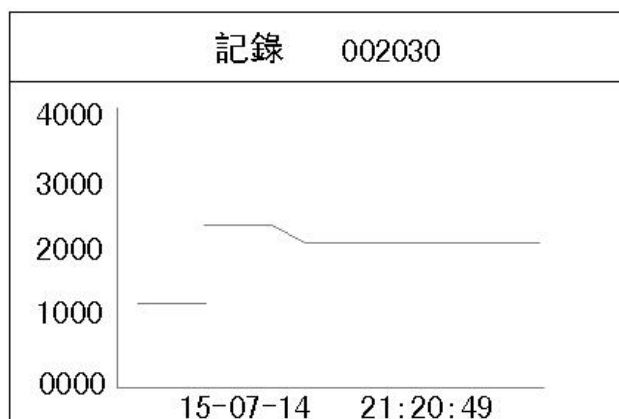
輸入起始記錄
0 1 0 3 0 0

按 UP/DOWN 及 SHIFT 鍵,輸入要查詢的資料號碼,按下 ENTER 鍵進入,按下 MODE 鍵離開

NTU/mgL 模式的記錄顯示,每次 5 筆

記錄 0020300		
15-08-14	0010.0	NTU
21:20:49	25.0	°C
15-08-14	0010.0	mg/L
21:20:59	25.0	°C
15-08-14	0010.0	NTU
21:21:09	25.0	°C
15-08-14	0010.0	NTU
21:21:19	25.0	°C
15-08-14	0010.0	NTU
21:21:29	25.0	°C

NTU/mgL 模式的圖形顯示,每次 150 筆



校正

按下 MODE 鍵,使用 UP/DOWN 鍵及 SHIFT 鍵,輸入密碼 **1100** 後,按下確認鍵進入,也可以按下 MODE 鍵離開,如果超過 10 分鐘沒按鍵被按下,則會自動回到測量模式

密碼
0 0 0 0

密碼
1 1 0 0

主畫面

校正
<ul style="list-style-type: none"><input checked="" type="checkbox"/> NTU 校正<input type="checkbox"/> NTU 工作模式<input type="checkbox"/> mg/L 校正<input type="checkbox"/> mg/L 比例輸入<input type="checkbox"/> mg/L 工作模式

按 UP/DOWN 鍵選擇功能,按 ENTER 鍵進入校正

1. NTU 校正
2. NTU 工作模式
3. mg/L 校正
4. mg/L 比例輸入
5. mg/L 工作模式

NTU 校正

NTU 校正
<ul style="list-style-type: none"><input checked="" type="checkbox"/> 0 - 25 NTU<input type="checkbox"/> 0 - 100 NTU<input type="checkbox"/> 0 - 500 NTU<input type="checkbox"/> 0 - 2000 NTU

按 UP/DOWN 鍵選擇校正檔段,按 ENTER 鍵進入校正或按 MODE 離開

NTU 零點校正

NTU 零點校正	
校正值	= 0.0 NTU
讀值	= 0001.3 NTU
讀值穩定後按下確認鍵	

將電極放入去離子水中,等待讀值穩定後,按 ENTER 到下一點校正,或按 MODE 離開

說明: 校正時要先將工作模式設置為出廠值

NTU 斜率校正

NTU 斜率校正	
校正值	= 0100.0 NTU
讀值	= 0158.0 NTU
讀值穩定後按下確認鍵	

將電極放入標準液中,等待讀值穩定後,按下 ENTER 完成校正或按下 MODE 離開

說明:

選擇不同檔段時,NTU 斜率校正的顯示屏會自動顯示應使用的標準液

NTU 工作模式

NTU 工作模式
<input checked="" type="checkbox"/> 出廠值 <input type="checkbox"/> 用戶校正值

1. 出廠值: 使用出廠值測量
2. 用戶校正值: 使用用戶校正值測量

mg/L 校正

mg/L 零點校正

mg/L 零點校正	
校正值	= 0.0 mg/L
讀值	= 0001.3 mg/L
讀值穩定後按下確認鍵	

將電極放入去離子水中,等待讀值穩定後,按 ENTER 到下一點校正或按 MODE 離開

說明: 校正時要先將工作模式設置為出廠值

mg/L 斜率校正

mg/L 斜率校正	
校正值	= 0100.0 mg/L
讀值	= 0158.0 mg/L
輸入標準值	

mg/L 斜率校正	
校正值	= 0100.0 mg/L
讀值	= 0158.0 mg/L
讀值穩定後按下確認鍵	

將電極放入已知標準液中,輸入標準液值後按 ENTER 開始校正或按 MODE 離開
輸入範圍 0.1-4500.0,等待讀值穩定後按 ENTER 完成校正或按 MODE 離開

mg/L 比例輸入

mg/L 比例輸入	
比例	= 2.0 0

輸入比例,範圍 0.01 – 5.00

說明:
當 mg/L 工作模式選擇 mg/L 比例輸入,則
mg/L 顯示值 = 比例 × NTU 值

mg/L 工作模式

mg/L 工作模式	
<input checked="" type="checkbox"/>	出廠值
<input type="checkbox"/>	用戶校正值
<input type="checkbox"/>	比例

1. 出廠值：使用出廠值測量
2. 用戶校正值：使用用戶校正值測量
3. 比例：mg/L 值為 NTU 乘上比例

出廠值

濁度 20.00mA 對應值	100.0	NTU	範圍： 10.0 - 4000.0
濁度 4.00mA 對應值	0.0	NTU	範圍： 0.0-3990.0 高低之間差距至少 10.0
mg/L 20.00mA 對應值	100.0	mg/L	範圍： 10.0- 4500.0
mg/L 4.00mA 對應值	0.00	mg/L	範圍： 0.0-4490.0 高低之間差距至少 10.0
溫度 20.00mA 對應值	50.0	°C	範圍： 10.0 - 50.0°C
溫度 4.00mA 對應值	0.0	°C	範圍： 0.0 - 40.0°C 高低之間差距至少 10.0°C
電流 1 輸出偏移量	0.00	mA	範圍： +/- 1.00mA
電流 2 輸出偏移量	0.00	mA	範圍： +/- 1.00mA
電流 1 濾波時間	0	秒	範圍： 0-120 秒
電流 2 濾波時間	0	秒	範圍： 0-120 秒
電流 1 固定輸出電流	4.00	mA	範圍： 4.00-20.00mA
電流 2 固定輸出電流	4.00	mA	範圍： 4.00-20.00mA
電流 1 保持模式	最後		範圍： 固定/最後
電流 2 保持模式	最後		範圍： 固定/最後
繼電器 1 濁度閉合點	100.0	NTU	範圍： 0.0- 4000.0
繼電器 1 濁度釋放點	0.0	NTU	範圍： 0.0-4000.0 二者最小差距 0.1
繼電器 1 mg/L 閉合點	100.0	mg/L	範圍： 0.0-4500.0
繼電器 1 mg/L 釋放點	0.0	mg/L	範圍： 0.0-4500.0 二者最小差距 0.1
繼電器 1 延遲時間	0	秒	範圍： 0-120 秒
繼電器 2 濁度閉合點	0.0	NTU	範圍： 0.0-4000.0

繼電器 2 濁度釋放點	100.0	NTU	範圍: 0.0-4000.0 二者最小差距 0.1
繼電器 2 mg/L 閉合點	0.0	mg/L	範圍: 0.0-4500.0
繼電器 2 mg/L 釋放點	100.0	mg/L	範圍: 0.0-4500.0 二者最小差距 0.1
繼電器 2 延遲時間	0	秒	範圍: 0-120 秒
繼電器 3 週期時間	1.0	時	範圍: 0-1000.0 小時
繼電器 3 清洗時間	10	秒	範圍: 0-1000 秒
繼電器 3 延遲時間	0	秒	範圍: 0-120 秒
繼電器 3 功能	錯誤報警		範圍: 清洗,週期報警,錯誤報警
儲存間隔	60	秒	範圍: 5-120 秒
通訊 ID 地址	1		範圍: 1-255
通訊傳輸速率	9600		範圍: 9600,19200,38400
濁度偏移量	0.0	NTU	範圍: +/- 100.0
mg/L 偏移量	0.0	mg/L	範圍: +/- 100.0
測量單位	NTU		範圍: NTU, mg/L
溫度偏移量	0.0	°C	範圍: +/- 5.0°C
顯示語言	繁體中文		範圍: 英文,繁體中文,簡體中文
濾波	0		範圍: 0-10
記錄顯示方式	記錄		範圍: 記錄,圖形
測量間隔	1	秒	範圍: 1 - 60 秒

密碼

按 MODE 鍵

1100: 用戶電極校正

1200: 功能設定: 如果 10 分鐘內沒有按鍵被按下,則會自動離開,離開前有更改的參數會儲存

錯誤碼

Error 01	儲存器錯誤
Error 02	測量值大於最大值
Error 03	測量值小於最小值
Error 04	溫度大於最大值
Error 05	溫度小於最小值
Error 06	第一路電流輸出高於 20.5 mA, 電流最高限制 22.00mA
Error 07	第一路電輪輸出低於 3.8 mA, 電流最低限制 3.5mA

Error 08	第二路電流輸出高於 20.5 mA, 電流最高限制 22.00mA
Error 09	第二路電輸出低於 3.8 mA, 電流最低限制 3.5mA
Error 10	記錄器故障
Error 11	ADC 故障
Error 12	電極故障或未連接
Error 99	工廠資料遺失

RS485 通訊

儀器採用標準 Modbus-RTU 協議,所有資料為雙位元元組參數為 (-32767~32767) ,16 進制數表示,最高位為符號

上位機發送命令格式:

	儀器 ID 地址	命令	數據起始位置	數據數量	CRC16
長度	1 byte	1byte	2 byte	2 byte	2 byte
舉例	0x01	0x03	0x0001	0x0001	0xD5CA

此為讀取第一個資料,請參考下表

下位機回應格式:

	儀器 ID 地址	命令	數據數量	數據內容	CRC16
長度	1 byte	1 byte	1byte	N byte	2 byte
舉例	0x01	0x03	0x02	0x02 0xBC	0xB895

當機器回覆01,功能碼無法辨識

當機器回覆02,位址不正確

當機器回覆03,資料數量不正確

功能 03: 讀取設定值

功能 04: 讀取測量值

04: 定義

位址

(00)	0x00	NTU 值或 mg/L 值	讀值: X 0.1
(01)	0x01	NTU 或 mg/L 電流	讀值: X 0.01

(02)	0x02	溫度值	讀值: X 0.1
(03)	0x03	溫度電流	讀值: X 0.01
(04)	0x04	錯誤碼	讀值: X 1
(05)	0x05		
(06)	0x06		
(07)	0x07		
(08)	0x08		
(09)	0x09	機型	讀值: 固定 10

03: 定義

位址

(00)	0x00	NTU 20.00mA 對應值(電流 1)	讀值: X0.1	
(01)	0x01	NTU 4.00mA 對應值(電流 1)	讀值: X0.1	
(02)	0x02	mg/L 20.00mA 對應值(電流 1)	讀值: X0.1	
(03)	0x03	mg/L 4.00mA 對應值(電流 1)	讀值: X0.1	
(04)	0x04	溫度 20.00mA 對應值(電流 2)	讀值: X0.1	
(05)	0x05	溫度 4.00mA 對應值(電流 2)	讀值: X0.1	
(06)	0x06	電流 1 偏移量	讀值: X0.01	
(07)	0x07	電流 2 偏移量	讀值: X0.01	
(08)	0x08	電流 1 濾波時間	讀值: X1	
(09)	0x09	電流 2 波時間	讀值: X1	
(10)	0x0A	電流 1 固定電流	讀值: X0.01	
(11)	0x0B	電流 2 固定電流	讀值: X0.01	
(12)	0x0C	電流 1 保持模式	讀值: X1	0=固定電流,1=最後電流
(13)	0x0D	電流 2 保持模式	讀值: X1	0=固定電流,1=最後電流
(14)	0x0E	繼電器 1 NTU 閉合點	讀值: X0.1	
(15)	0x0F	繼電器 1 NTU 釋放點	讀值: X0.1	
(16)	0x10	繼電器 1 mg/L 閉合點	讀值: X0.1	
(17)	0x11	繼電器 1 mg/L 釋放點	讀值: X0.1	
(18)	0x12	繼電器 1 延遲時間	讀值: X1	
(19)	0x13	繼電器 2 NTU 閉合點	讀值: X0.1	
(20)	0x14	繼電器 2 NTU 釋放點	讀值: X0.1	
(21)	0x15	繼電器 2 mg/L 閉合點	讀值: X0.1	
(22)	0x16	繼電器 2 mg/L 釋放點	讀值: X0.1	
(23)	0x17	繼電器 2 延遲時間	讀值: X1	
(24)	0x18	繼電器 3 清洗週期	讀值: X0.1	
(25)	0x19	繼電器 3 清洗時間	讀值: X1	
(26)	0x1A	繼電器 3 延遲時間	讀值: X1	
(27)	0x1B	繼電器 3 功能	讀值: X1	0=清洗,1=週期報警,2=錯

誤報警

(28)	0x1C	記錄儲存間隔	讀值: X1	
(29)	0x1D	測量單位	讀值: X1	0=NTU, 1= mg/L
(30)	0x1E	NTU 偏移量	讀值: X0.1	
(31)	0x1F	mg/L 偏移量	讀值: X0.1	
(32)	0x20	溫度偏移量	讀值: X0.1	
(33)	0x21	語言選擇	讀值: X1	0=英文,1=繁體,2=簡體
(34)	0x22	濾波	讀值: X1	